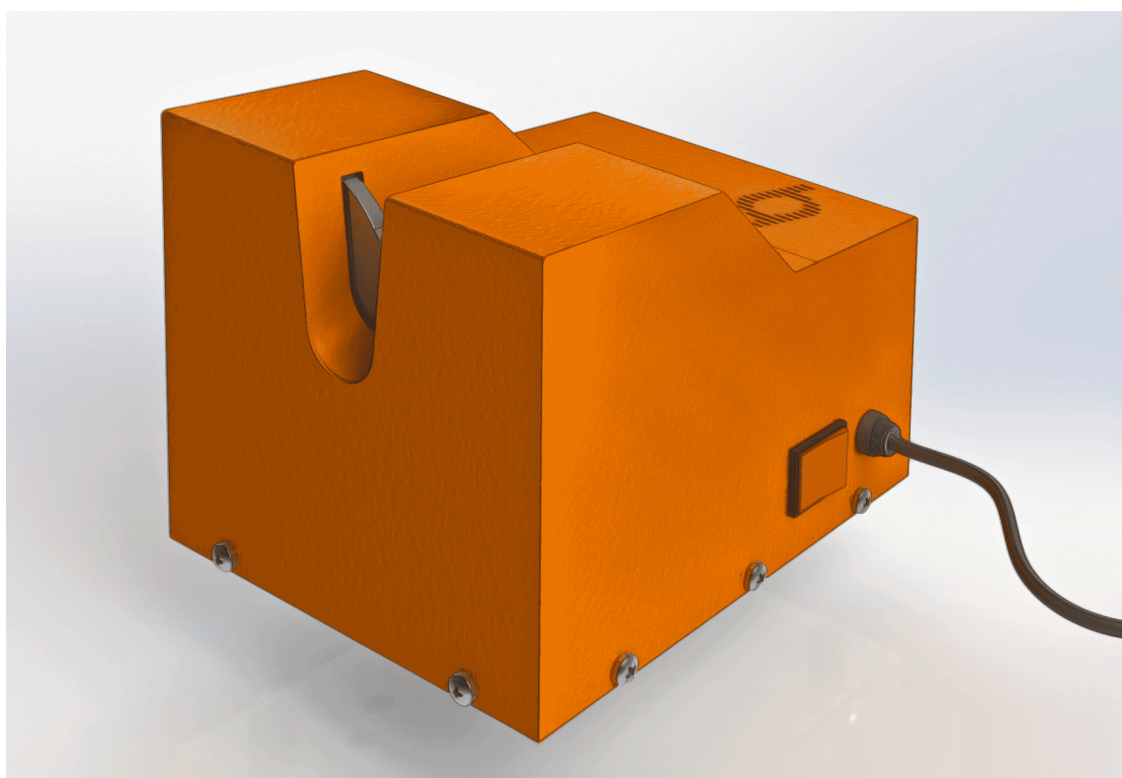




Руководство по эксплуатации



Brair M1

Заточной станок для ручных ножей

ВНИМАНИЕ! Станок нельзя переносить или вынимать из упаковки, держа за крышку.

УКАЗАНИЯ ПО ТЕХНИКЕ БЕЗОПАСНОСТИ

ВНИМАНИЕ! Перед тем, как приступить к работе на станке, нужно прочитать и потом выполнять все указания. Руководство по эксплуатации следует хранить рядом с местом установки станка.

1. На станке имеют право работать лица, прочитавшие все положения руководства по эксплуатации, умеющие работать на станке, знающие область её применения и соблюдающие в работе правила техники безопасности.
2. Не приближайте руки близко к вращающимся шлифовальным кругам и не пытайтесь затормозить их разными предметами.
3. Не допускайте к станку посторонних людей.
4. Располагать станок нужно на ровной горизонтальной поверхности, исключая возможность её случайного сдвига или опрокидывания.
5. Не работайте на станке с перегрузкой и содержите свое рабочее место в чистоте и порядке. Беспорядок на рабочем месте часто приводит к несчастным случаям.
6. Перед выполнением работ по техническому обслуживанию, очистке и смене шлифовальных кругов нужно всегда выключать станок из сети.
7. Не двигайте станок, подключенный к сети, не тяните за кабель, чтобы вынуть вилку из розетки. Защищайте кабель от воздействия высоких температур, машинного масла и острых предметов. В случае повреждения кабеля станком пользоваться нельзя.
8. В случае повреждения кабель должен заменить квалифицированный электрик.
9. На станке, у которого выключатель не включается или не выключается, все электроремонтные работы должен выполнять квалифицированный электрик после консультации с фирмой АО «Браир».
10. Следует применять только оригинальные расходные материалы и комплектующие.
11. Во время работы соблюдайте правила техники безопасности.
12. Заточной станок разрешается использовать только тогда, когда он находится в исправном техническом состоянии и только по назначению, с соблюдением всех положений техники безопасности, учитывая имеющиеся источники опасности и в полном соответствии с руководством по эксплуатации.
13. Все неисправности, снижающие безопасную работу станка, нужно незамедлительно устранять перед дальнейшей работой.
14. Во время работы нужно носить рабочую одежду и пользоваться защитными очками.
15. Не работайте на станке в помещении с повышенной влажностью. Обеспечьте хорошее освещение рабочего места. Запрещается работать вблизи горячих жидкостей.
16. Содержите станок в исправном состоянии. Содержите станок в чистоте, чтобы получить требуемый результат работы. Выполняйте указания по техническому обслуживанию и замене шлифовальных кругов.

Применение

Станок Brair M1 создан исключительно для промышленного использования.

Станки для заточки ручных ножей M1 предназначены исключительно для заточки ручных ножей с гладким лезвием. Все прочие связанные с этим работы считаются использованием не по назначению. За возникший в результате такого применения ущерб производитель ответственности не несёт. За риск такого применения отвечает только сам пользователь. Использование по назначению включает в себя выполнение положений руководства по эксплуатации, проведение технических инспекций и выполнение технического обслуживания. На станке Brair M1 не допускается заточка инструментов для резания, перфорации, инструментов маркировки и швейных инструментов, машинных ножей, а также загрязнённого материала, предназначенного для шлифования. Допускается использовать только оригинальные запчасти АО «Браир».

Ответственность за изделия/Гарантийные обязательства

Наша продукция изготавливается со всей тщательностью, чтобы покупатель остался доволен. Мы просим Вас учесть следующее: Станки АО «Браир» созданы исключительно для промышленного использования. На все станки АО «Браир» гарантийные обязательства действуют в течение 12 месяцев, начиная со дня поставки. Из гарантийных обязательств исключаются все шлифовальные средства (изнашиваемые части). Мы не несём ответственности и не возмещаем ущерб, возникший в результате неправильного ввода в эксплуатацию, на неправильное, неквалифицированное использование станка или за использование её не в соответствии с руководством по эксплуатации, за сделанные без письменного согласия производителя изменения в конструкции или при ремонте, за использование запасных, изнашивающихся и комплектующих частей других производителей, за чрезмерную перегрузку в работе, а также за неправильное обращение со станком и за его обычный естественный износ.

Для получения нашего гарантийного обслуживания следует прислать рекламацию в письменном виде. После получения Вашей рекламации мы сообщим Вам, имеете ли Вы право на гарантийный ремонт, подали ли Вы свою рекламацию в установленный срок, а также информацию о месте и времени проведения возможного ремонта. Стоимость пересылки мы не оплачиваем, если только эта пересылка не была нами затребована. Гарантийные обязательства распространяются только на устранение недостатков материала и производственных дефектов. Дефектные части будут по нашему усмотрению бесплатно отремонтированы или заменены на новые. Прочие претензии могут быть предъявлены только тогда, когда они вызваны отказом в гарантийном обслуживании, неправильном или неприемлемом их исполнении в соответствии с нашими правилами продаж, поставок и платежей. Вне рамок наших гарантийных обязательств ремонтные работы также можно выполнять. Использовать при этом только оригинальные запасные части.

Технические данные

Габариты станка: (Д x Ш x В): 205 мм x 173 мм x 163 мм

Вес: 5,9 кг

Параметры подключения: 1~230 В-50/60 Гц, 0,44 А, 100 Вт

Класс защиты: IP 20

Число оборотов двигателя: $n = 1300$ об/мин.

Шлифовальные средства

Арт.№: M1005

Шлифовальные круги СВН 80 мм x 6 мм x 20 мм

Число оборотов шлифовальных кругов: $n = 1300$ об/мин.

Скорость реза шлифовального круга: $V_c = 5,42$ м/сек

Уровень шумовой эмиссии на рабочем месте

При холостом ходе: Значение А уровня шумовой эмиссии, измеренного на рабочем месте:

L_{pA} в децибелах: 54

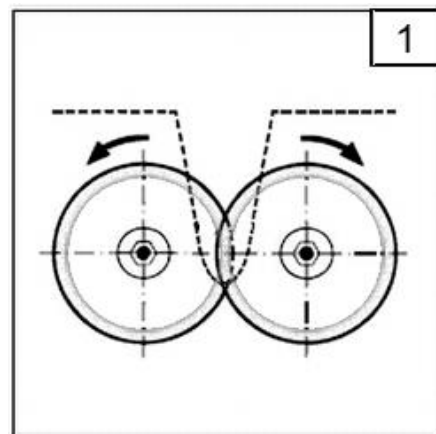
При заточке ручного ножа: значение А уровня шумовой эмиссии, измеренного на рабочем месте:

L_{pA} в децибелах: 57

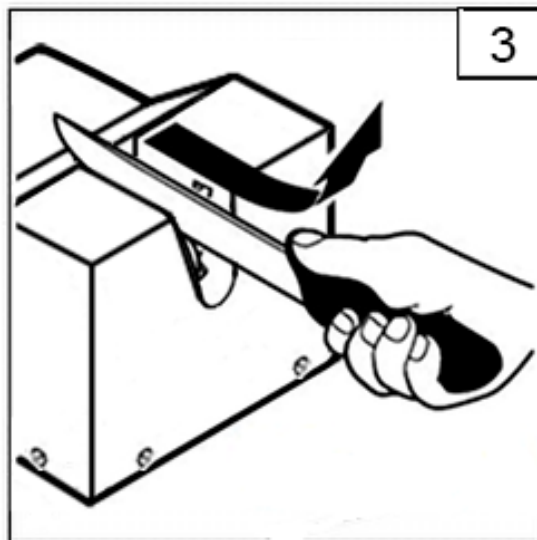
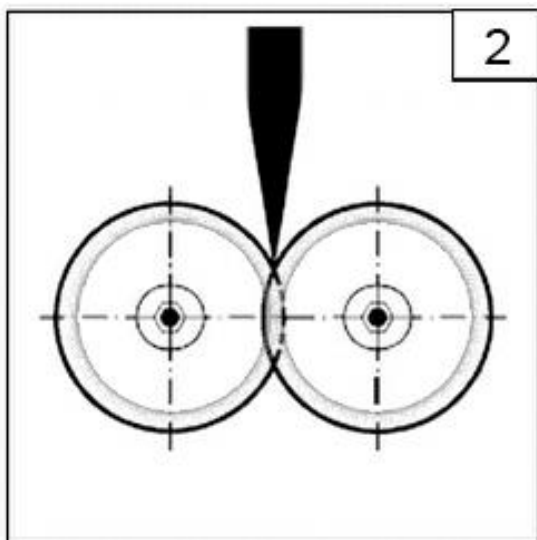
Ввод в эксплуатацию

ВНИМАНИЕ! Станок разрешается подключать к розетке с защитным заземлением. Учитывайте напряжение в сети! Электрические параметры станка должны соответствовать параметрам электросети. Электрокабель и штепсельная вилка должны быть в исправном состоянии. При подключении к сети станок должен быть выключен. Коротким включением проверить направление вращения шлифовальных дисков, оно должно совпадать с указанным на Рис. 1.

ВНИМАНИЕ! При неправильном направлении вращения возможен несчастный случай! Станок немедленно выключить и обратиться к изготовителю за проверкой.

**Заточка**

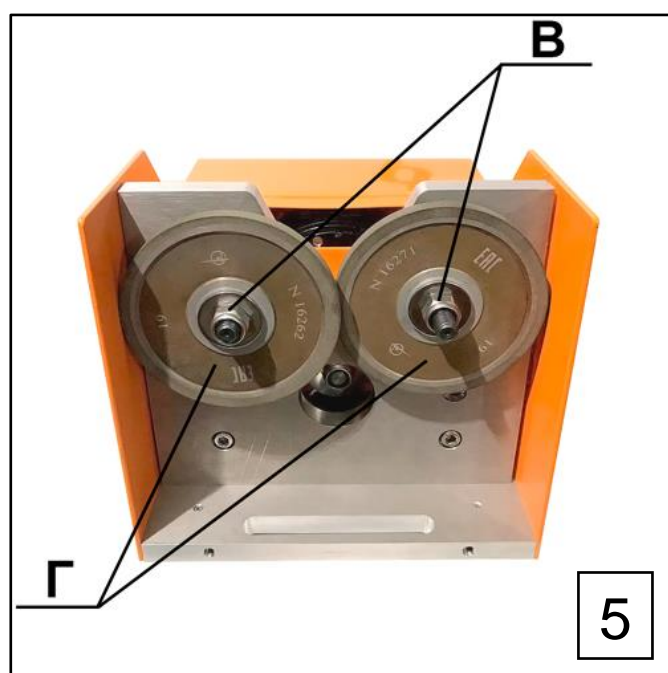
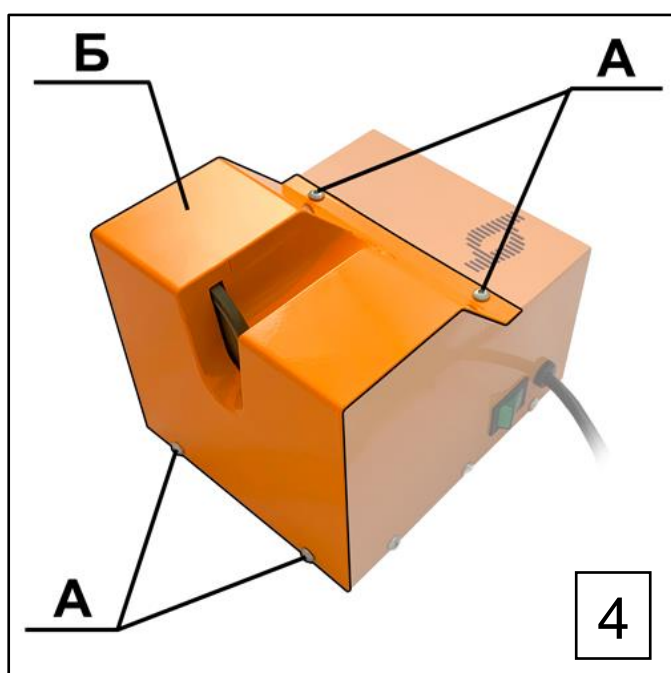
Затачивать разрешается только чистые ножи. Из-за конической формы лезвия нож при протяжке следует держать в вертикальной плоскости (Рис. 2). Заточку нужно выполнять с легким нажимом при равномерной протяжке. Движение протяжки нельзя прерывать, иначе появятся зазубрины (Рис. 3). После нескольких рабочих ходов давление нужно уменьшить, нож после заточки помыть!



Замена шлифовального круга

Если производительность заточки заметно снизилась, это говорит об износе шлифовального круга. Толщина слоя CBN шлифовального круга 3 мм. Как только слой абразивного материала заканчивается, шлифовальный круг надо заменить. Шлифовальные круги нужно заменять всегда парами.

1. Перевести выключатель в положение = 0 (выключить). Вынуть вилку из сети.
2. Открутить шестигранным ключом 4 винта (А), которые держат крышку (Б), снять крышку (Б) (Рис. 4).
3. Гаечным ключом №13 ослабить гайки (В), которые фиксируют шлифовальные круги (Г) (Рис. 5). Открутить гайку и снять сначала левый шлифовальный круг, затем открутить гайку и снять правый шлифовальный круг.
4. Взять новые шлифовальные круги и установить их, произведя работу в обратной последовательности. При этом шлифовальные круги должны вращаться строго в одной плоскости без торцового биения и не должны ни за что цепляться. Обязательно хорошо затянуть гайки, которые фиксируют шлифовальные круги.
5. Вставить штепсельную вилку. Включить станок и дать ему поработать 20 секунд. При необычной работе станка его нужно немедленно выключить и проверить все отдельные части на техническое состояние и на правильность монтажа.



Уход и очистка

Станок должен всегда находиться в чистом состоянии. Для очистки корпуса от пыли использовать мягкую кисточку (при использовании мягкой ветоши все равно могут образоваться царапины от абразивных частиц).

Защита окружающей среды

Станки, окончательно выведенные из эксплуатации, части и упаковка содержат ценные компоненты, их нужно правильно утилизировать. Владелец станка обязан сдавать в отходы вышеуказанные материалы в соответствии с действующим законодательством и за свой счет

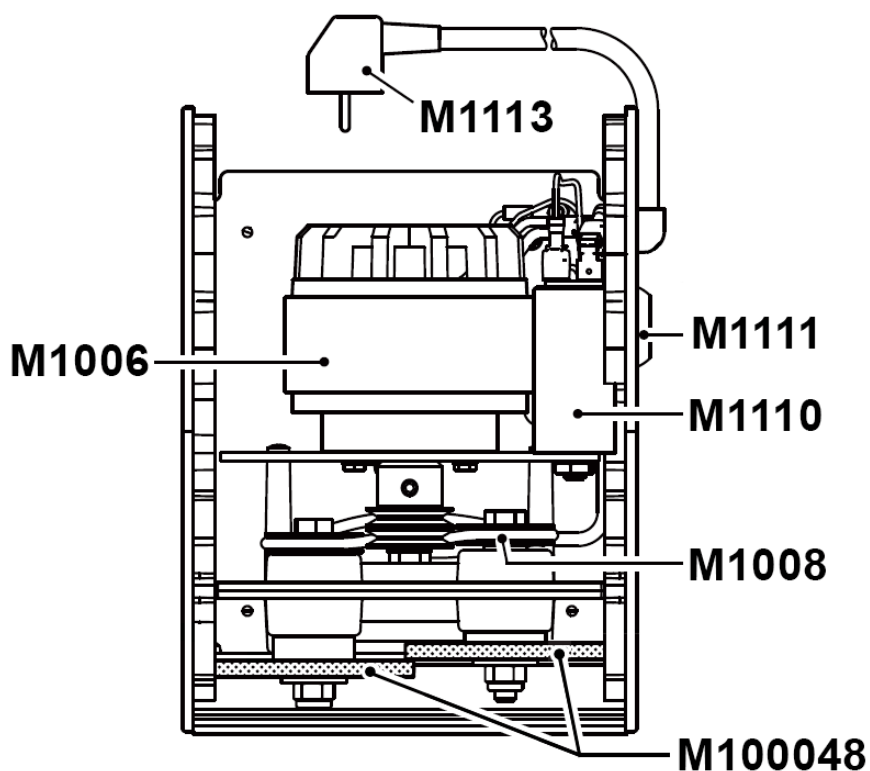


Мы оставляем за собой право вносить в текст изменения.

Адрес:

АО «Браир», 143006, Россия, Московская обл., г. Одинцово, ул. Транспортная, д.2, стр.1
Тел: +7 499 515-55-33, эл. почта: info@brair.ru, сайт: brair.ru

Перечень запасных частей и расходных материалов



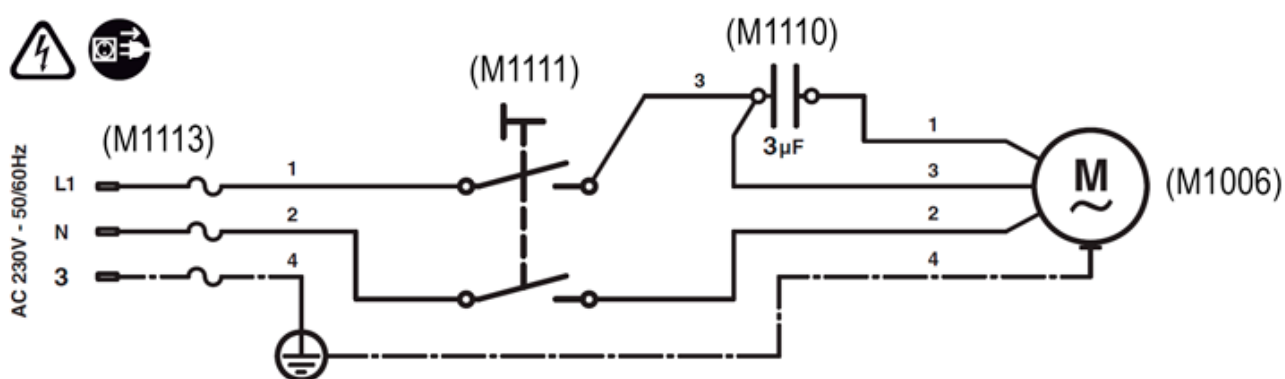
Кол-во	Артикульный №	Наименование
2	M100048	Шлифовальный круг 1шт
1	M1006	Электродвигатель переменного тока 1~230В-50/60Гц 1300 об/мин
1	M1008	Приводной ремень
1	M1110	Конденсатор ЗМКФ
1	M1111	Кнопка включения
1	M1113	Кабель сетевой

Заказ запасных частей

Заявка на приобретение запасных частей просим направлять по месту приобретения станка или на адрес электронной почты компании АО «Браир»: info@brair.ru

Электрическая схема

ВНИМАНИЕ! Все работы в электрической части нашего оборудования должен выполнять квалифицированный персонал!



1	коричневый
2	синий
3	черный
4	зеленый/желтый